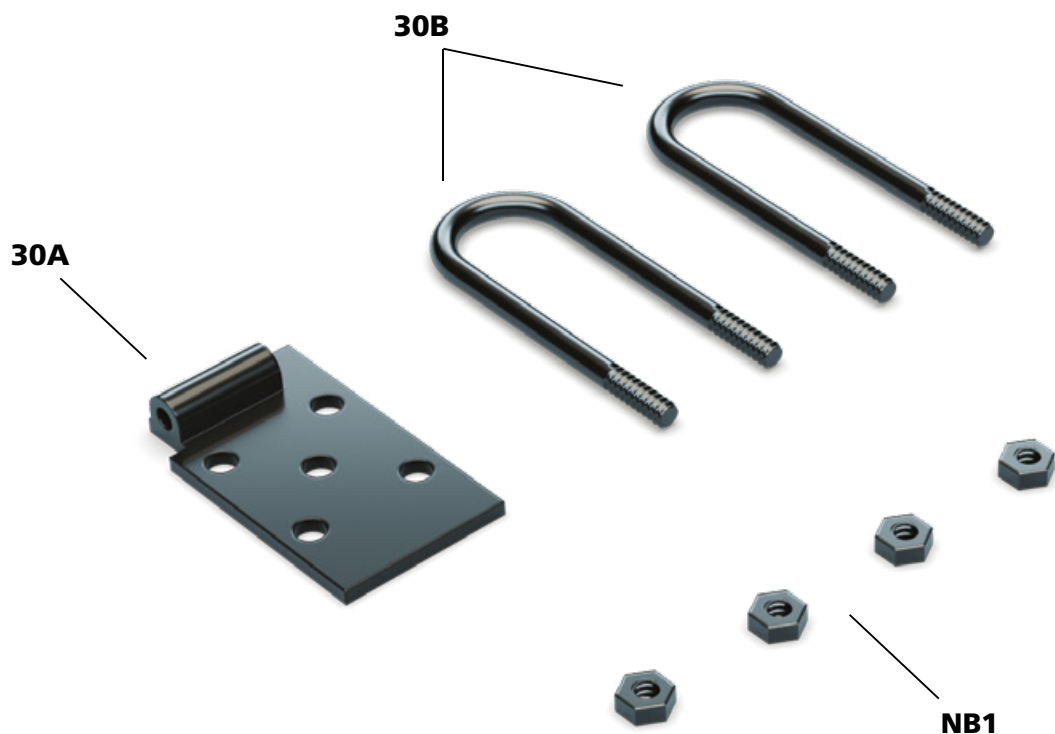


# Het bouwen van de 'Raket naar de Maan'-jeep: stap voor stap

*In deze handleiding monteert u de bladveer vooraan rechts  
stap voor stap op de vooras.*

## DE VOORAS

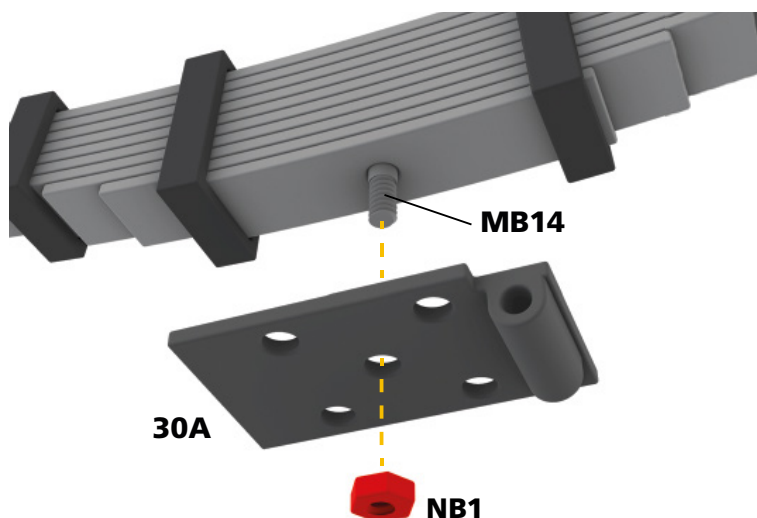


### Geleverde onderdelen

ref.	naam	aantal
<b>30A</b>	montageplaat voor schokbreker rechts	1
<b>30B</b>	veerstrop	2
<b>NB1</b>	moer	4

## Montage nummer 30

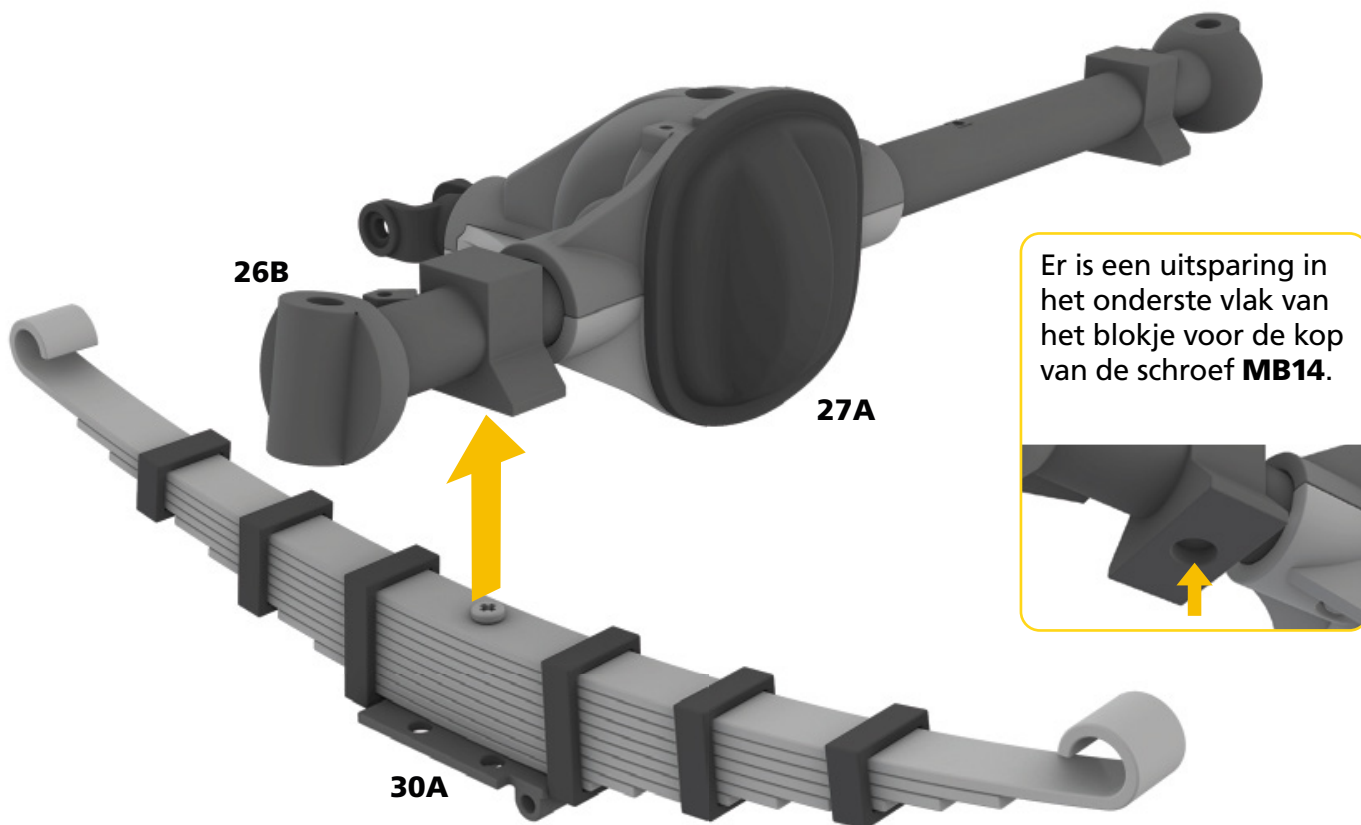
### STAP 1



Neem de bladveer die u bij het vorige nummer hebt gemonteerd en verwijder de moer **NB1** van de schroef **MB14**. Breng het middelste gat van de montageplaat voor de schokbreker rechts **30A** aan over het uiteinde van de schroef waarbij u ervoor zorgt dat het cilindrische gedeelte niet aan de kant van de bladen zit. Draai de moer **NB1** opnieuw vast.

### STAP 2

Nu gaat u de bladveer vooraan rechts bevestigen op de vooras. Plaats de bladveer onder het blokje op de vooras **26B** naast het differentieel. De cilinder onder de montageplaat **30A** moet naar dezelfde kant zijn gericht als het deksel van het differentieel **27A**.

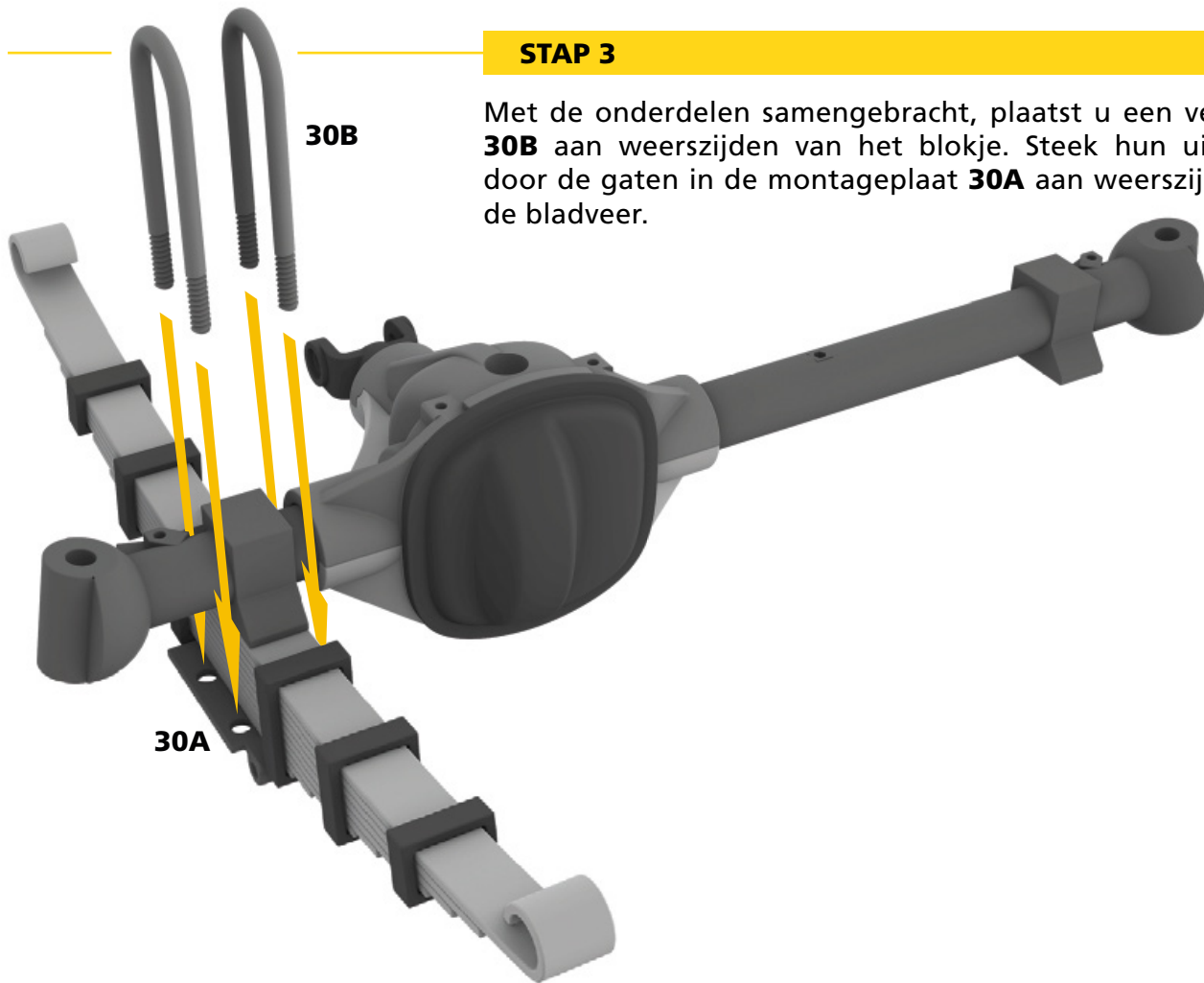


## Montage nummer 30

### STAP 3

**30B**

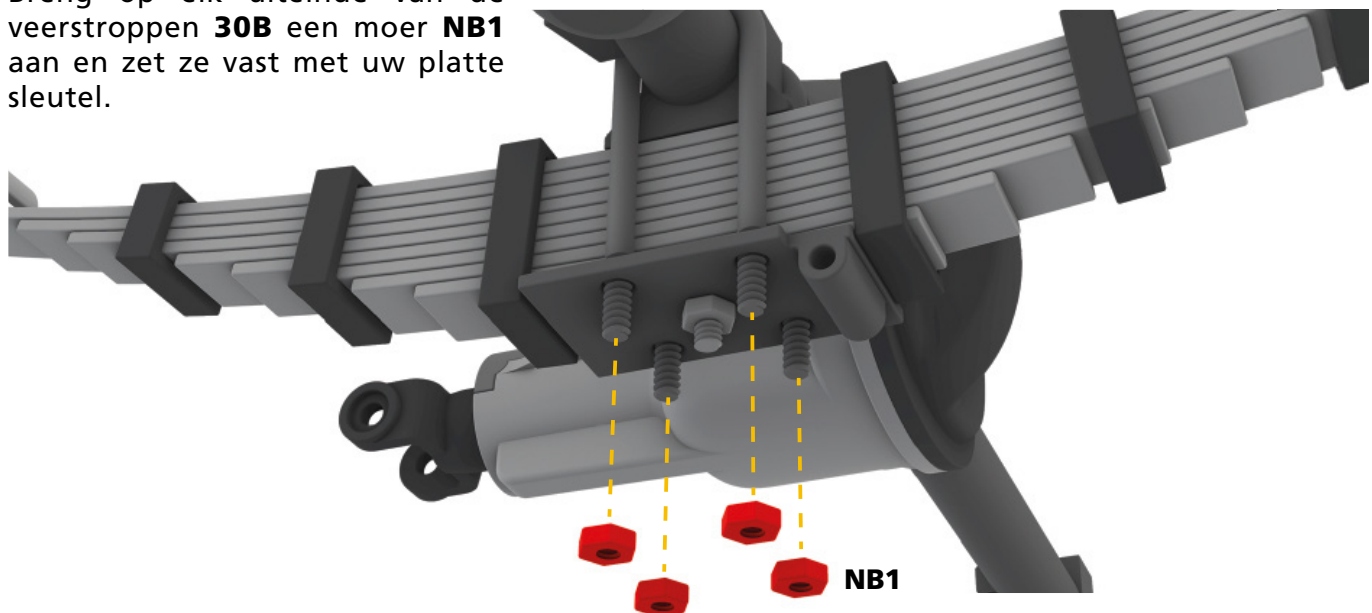
Met de onderdelen samengebracht, plaatst u een veerstroep **30B** aan weerszijden van het blokje. Steek hun uiteinden door de gaten in de montageplaat **30A** aan weerszijden van de bladveer.



**30A**

### STAP 4

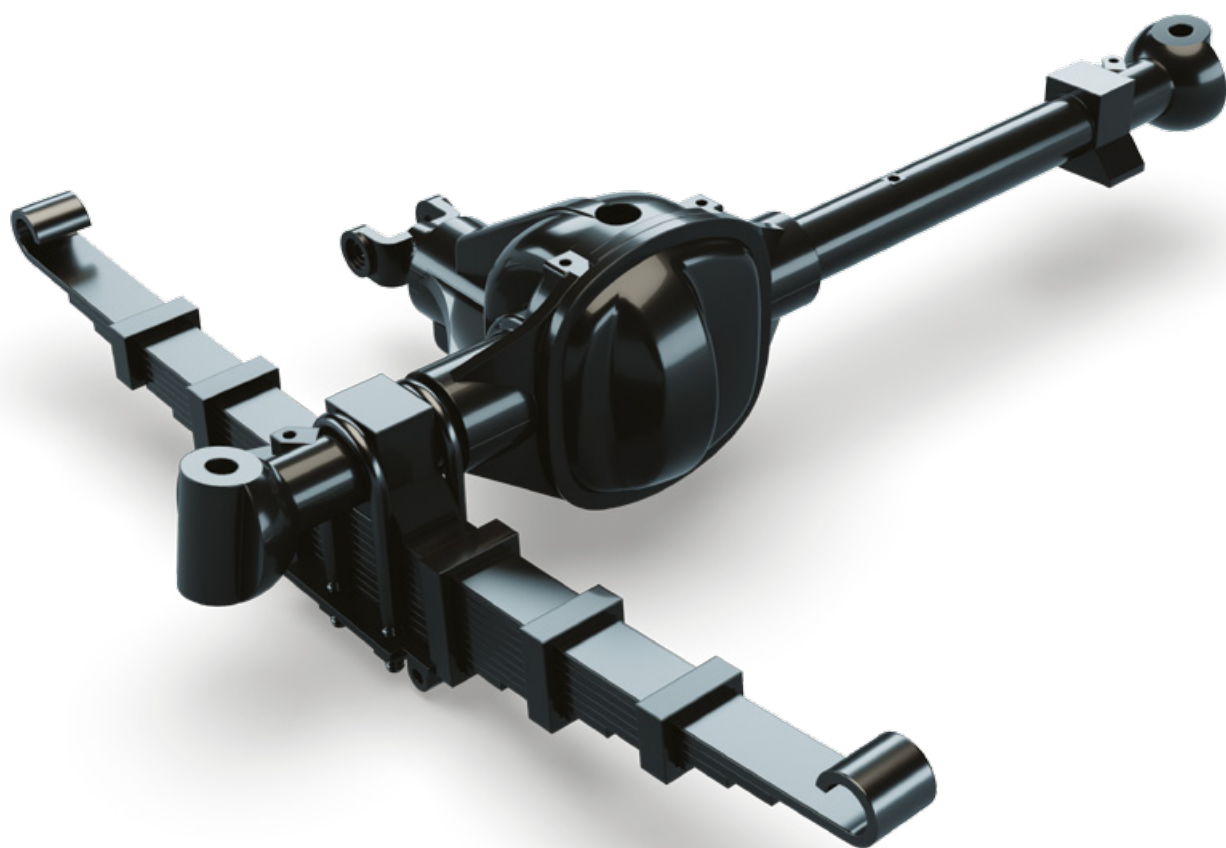
Breng op elk uiteinde van de veerstroppen **30B** een moer **NB1** aan en zet ze vast met uw platte sleutel.



**NB1**

## Montage nummer 30

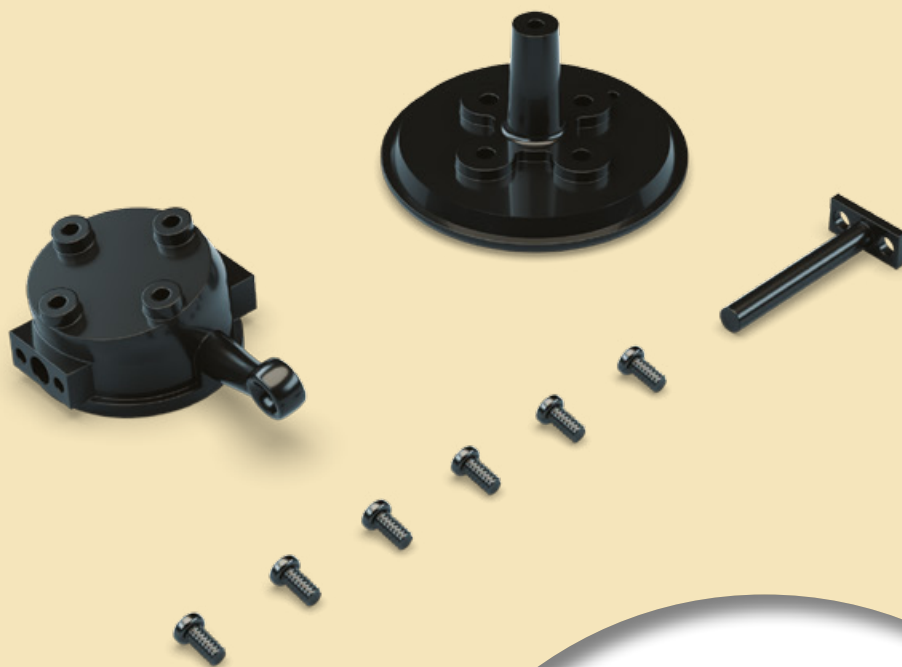
### RESULTAAT VAN MONTAGE NUMMER 30



# Uw volgende nummer

*Bij nummer 31 ontvangt u de onderdelen van de fusee vooraan rechts.*

## DE VOORAS



RESULTAAT VAN MONTAGE